

STAN FORD DESIGN MDP



## STAMFORD

### Caractéristiques techniques

Banc de studio pour les auditoriums, les universités et les salles de conférence.



#### **1ère structure de rangée**

Banc d'étude à structure unique pour modules en rangée, réalisables dans des compositions de plan d'étage linéaire, incliné ou étagé. Pied en tube rectangulaire 80x30x2 mm, pied en acier poudré époxy conçu pour la fixation au sol, panneau frontal en bois mélaminé.

#### **Structure intermédiaire**

Banc d'étude avec une seule structure pour modules en ligne, réalisables dans des compositions de plan d'étage linéaire, incliné ou étagé. Pied en tube rectangulaire 80x30x2 mm, pied en acier poudré époxy conçu pour fixation au sol. Supports pour loger le mécanisme d'inclinaison du siège et plaque pour fixer la surface d'écriture en acier.

Mécanisme d'inclinaison du siège avec système de gravité, blocs d'inclinaison en nylon renforcé 6.6. couleur noire autolubrifiante. Contrepoids d'assise en tôle d'acier peinte avec des poudres époxy noirs.

#### **Structure finale**

Banc d'étude avec une seule structure pour modules en ligne, réalisables dans des compositions de plan d'étage linéaire, incliné ou étagé.

#### **Finitions de la structure**

Le cadre métallique et les pièces en aluminium moulé sous pression sont en poudre époxy revêtu de matériaux therm durcissables, anti-rayures, épaisseur 50 microns. La finition est de couleur Gris ou Noir.

#### **Assise et le dossier**

L'assise et le dossier en bois sont moulés anatomiquement HF en contreplaqué de hêtre d'épaisseur moyenne de 12 mm poli et verni naturel. Disponible également en vernis ignifuge.

#### **Tablette**

Le tablette fixe en mélaminé d'une épaisseur de 25 mm é face à finition hêtre et chants ABS.

#### **Finitions**

Finitions métalliques : noir ou gris semi-brillant

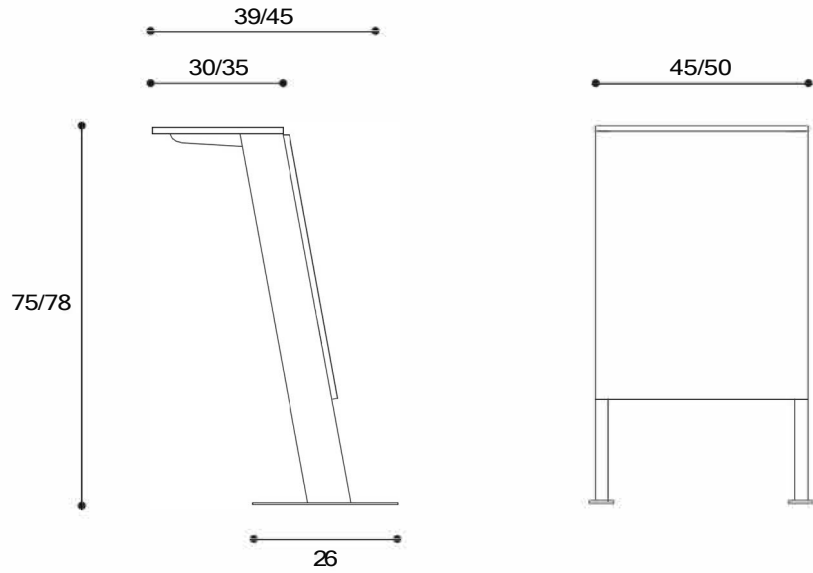
Finitions assise / dossier : hêtre teinté naturel

Finitions du plateau en mélaminé: hêtre

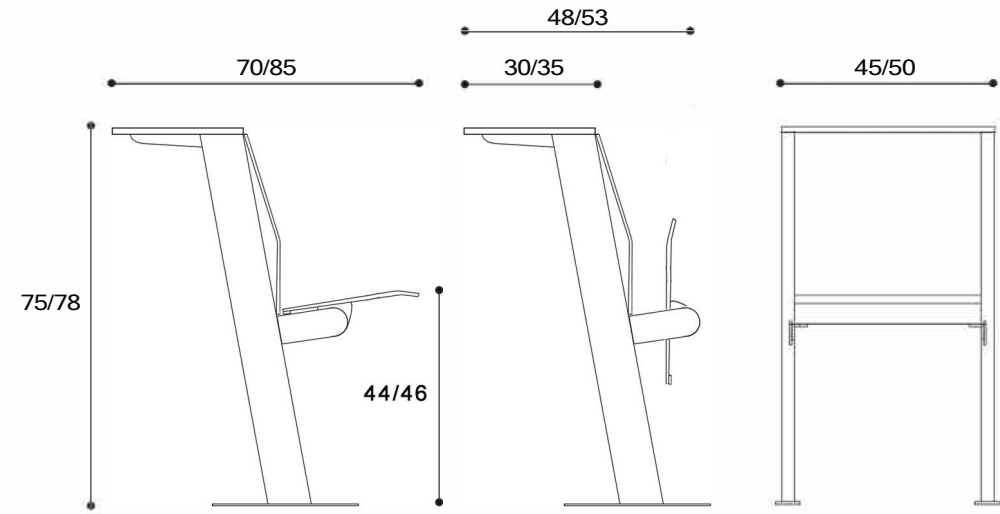
# STAN FD RD TABLE FIXE



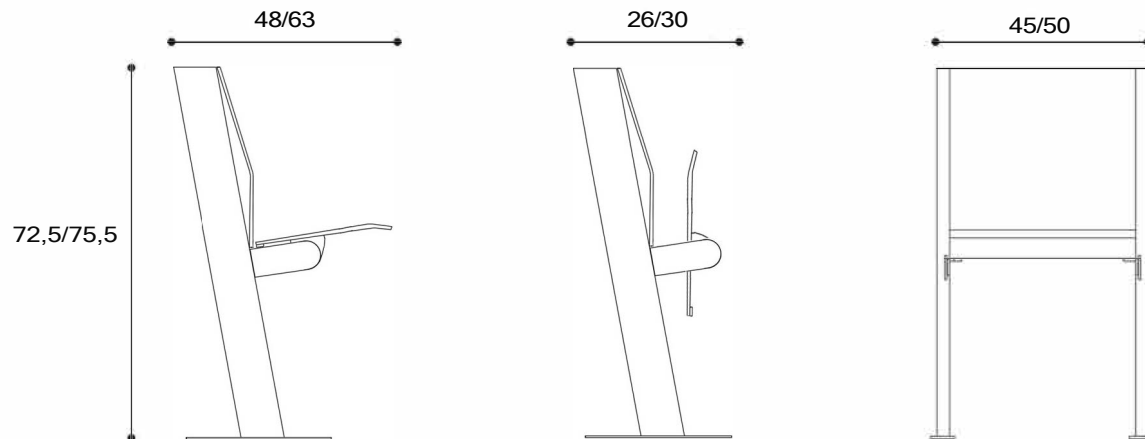
## PREMIÈRE RANGÉE



## RANGÉE INTERMÉDIAIRE



## DERNIÈRE RANGÉE

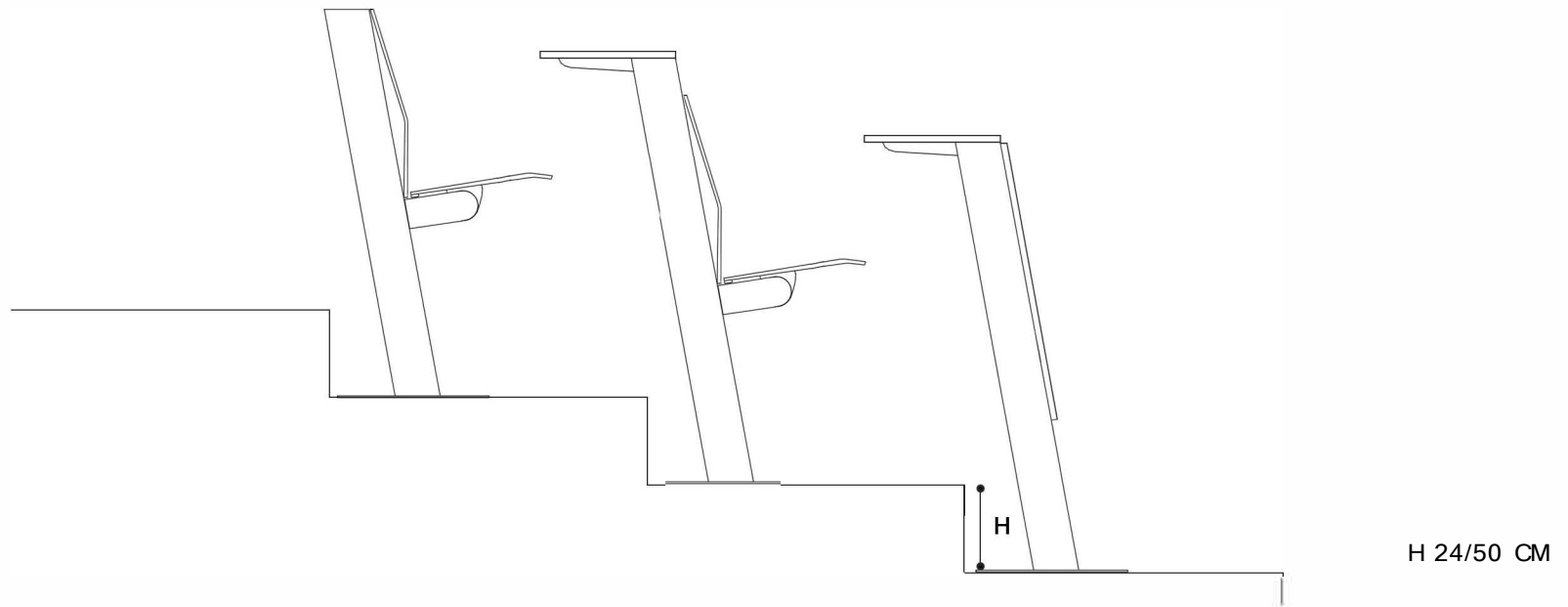
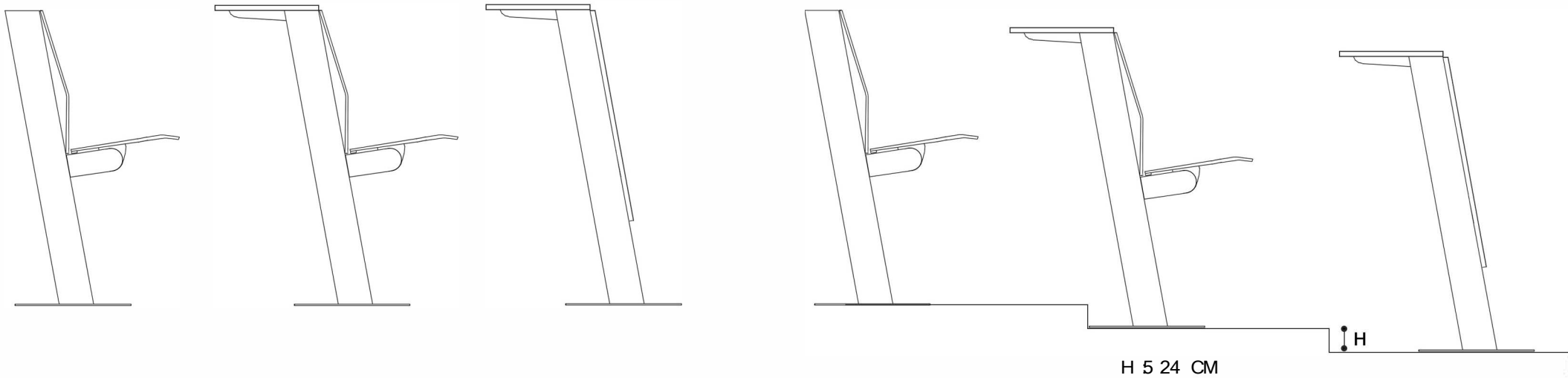


**DISPONIBLE EN  
LIVE COURBE**

# STANDARD TABLE FIXE

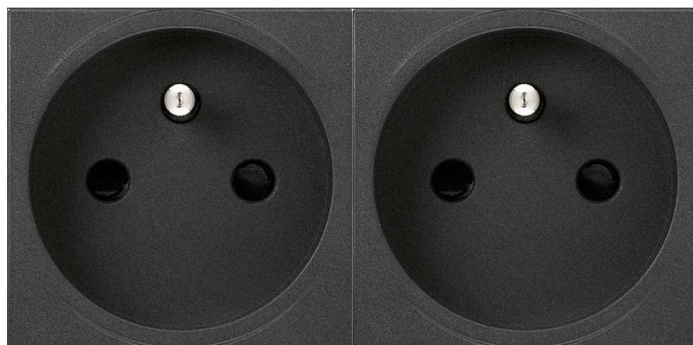


84/90



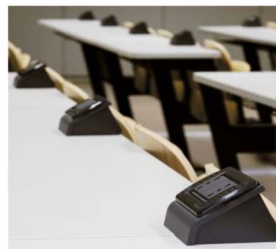
# ÉLECTRIFICATION

N° 1 TOUTES LES 2 PLACES,  
AVEC BOÎTIER DE PRISE INCLINÉ



N° 2 PRIX SICURY 2P + T 16 A 250 V -  
STANDARD FRANÇAIS, GRIS

**À L'EXCLUSION:**  
- CÂBLES ;  
- PASSAGE DES CÂBLES ;  
- CONNECTIONS ÉLECTRIQUES



PASSAGE DE CÂBLE  
DU PIED AU SOL  
JUSQU'À LA SURFACE  
D'ÉCRITURE.

# STANFORD S TAV



A



B

STANFORD S-ITAV

